

No.7

- 寸法：縦0.6×横1.8m
- 種別：額面
- 期間：6ヶ月
- 広告料・製作費はお問い合わせください

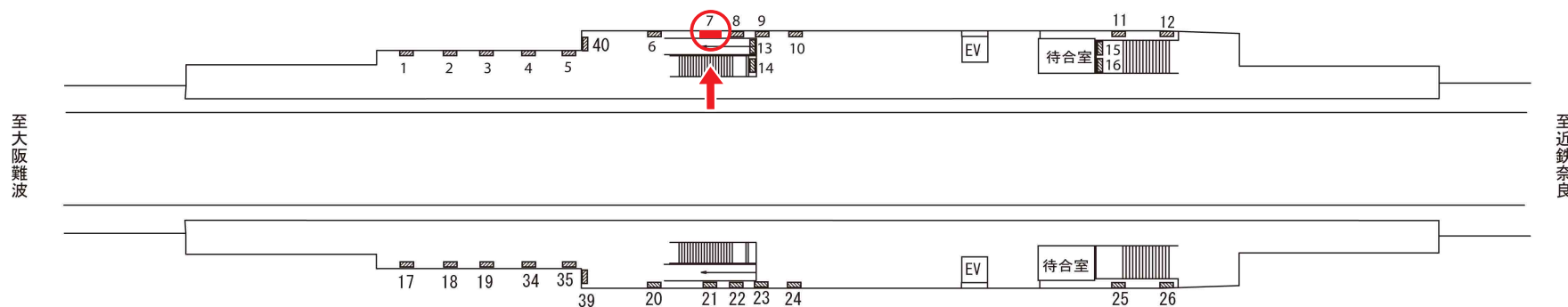
奈良方面行きホームの額面看板です。
どちらのホームからもよく見えます。

乗降人員 15,832人／日

先着順優先となりますのでお早めにお声かけ下さい。



※写真は現状と異なる場合がございます



株式会社 日 宣
奈良市大宮町3-4-16-202
TEL 0742-32-2828 FAX 0742-32-2829

若江岩田駅

近 鉄・JR西日本・奈良交通
電柱広告・屋外広告・看板製作